

# **COMUNE DI CANDIANA**

## **PROVINCIA DI PADOVA**

### **Regolamento di Polizia Rurale**

#### **INDICE**

#### **TITOLO I**

##### **GENERALITA'**

Art. 1 il servizio di polizia rurale

Art. 2 il regolamento di polizia rurale

Art. 3 i soggetti e la gestione del servizio di polizia rurale

Art. 4 ordinanze del sindaco

Art. 5 case e fabbricati rurali

Art. 6 modalità di utilizzazione/distribuzione agronomica degli effluenti zootecnici e delle acque reflue

Art. 7 svuotamento dei contenitori di stoccaggio e trasporto degli effluenti di allevamento

Art. 8 stalle concimaie pollai e siti per lo stoccaggio di insilati

Art. 9 concimazione e spargimento liquami a scopo agricolo

Art. 10 limiti di spargimento degli effluenti di allevamento, delle acque reflue e dei concimi minerali

#### **TITOLO II**

##### **AMBITI RURALI NON EDIFICATI**

Art. 11 limitazioni generali

Art. 12 accensione fuochi

Art. 13 deflusso delle acque

Art. 14 spurgo di fossi e di canali

Art. 15 diramazioni o accessi

Art. 16 distanze per fossi, canali ed alberi

Art. 17 recisione di rami protesi e manutenzione dei terreni incolti

Art. 18 aratura ed irrigazione dei terreni

Art. 19 dimensioni tombinamenti

Art. 20 manutenzione delle strade

Art. 21 dilavamento dei terreni – prevenzione ed interventi

#### **TITOLO III**

##### **MIGLIORAMENTI FONDIARI**

Art. 22 S.C.I.A. EX D.I.A.

Art. 23 pascolo vagante delle greggi

Art. 24 attraversamento dell'abitato con greggi e mandrie di qualsiasi specie

Art. 25 detenzione di cani

#### **TITOLO IV**

##### **FOSSI INTERPODERALI**

Art. 26 fossi interpoderali e sbancamenti

#### **TITOLO V**

##### **MALATTIE ED INTERVENTI IGIENICO - SANITARI MALATTIE DEL BESTIAME**

Art. 27 obbligo di denuncia

Art. 28 isolamento per malattie contagiose

Art. 29 denuncia di animali morti

Art. 30 accertamento della causa di morte

Art. 31 animali morti per malattie infettive

Art. 32 spostamento animali morti

Art. 33 cremazione, trasformazione industriale, infossamento ed impiego di sostanze chimiche

#### **TITOLO VI**

#### **MALATTIE DELLE PIANTE E LOTTA CONTRO GLI INSETTI E GLI ANIMALI NOCIVI ALL'AGRICOLTURA**

Art. 34 malattie delle piante

Art. 35 divieto di trasporto e della vendita ambulante di piante e sementi

Art. 36 igiene del personale

Art. 37 acquisto, detenzione ed impiego dei presidi fitosanitari in agricoltura

#### **TITOLO VII**

#### **CACCIA – PESCA – RACCOLTA FUNGHI, PIANTE O PARTI DI PIANTE**

Art. 38 esercizio della caccia e della pesca

Art. 39 raccolta di funghi, di piante o parti di esse

#### **TITOLO VIII**

#### **PERICOLI COMUNI**

Art. 40 norme relative ai comuni pericoli

#### **TITOLO IX**

#### **SANZIONI**

Art. 41 sanzioni pecuniarie e procedimento per la loro applicazioni

Art. 42 rimessa in pristino

Art. 43 omessa ottemperanza di ordinanze

#### **TITOLO X**

#### **DISPOSIZIONI TRANSITORIE E FINALI**

Art. 44 entrata in vigore

Art. 45 norma finale

## **TITOLO I GENERALITA'**

### **Art. 1 Il Servizio di Polizia Rurale**

Il Servizio di Polizia Rurale si propone di assicurare nell'ambito del territorio comunale l'applicazione delle leggi e dei regolamenti dello Stato, della Regione Veneto e del Comune nell'interesse generale dell'esercizio dell'attività agricola, nonché nel miglioramento e valorizzazione delle condizioni di vita sociale nell'ambito rurale.

Un particolare rilievo sarà dato a tutte quelle norme o parti di norma che perseguono la ricerca di una possibile compatibilità tra l'esercizio delle attività connesse all'agricoltura ed all'allevamento con la tutela attiva dell'ambiente, l'insediamento abitativo umano e la fruizione pubblica del territorio e del patrimonio paesaggistico pur nel rispetto della proprietà privata.

### **Art. 2 Il Regolamento di Polizia Rurale**

Il presente regolamento disciplina il Servizio di Polizia Rurale nell'ambito agricolo rurale e/o paesaggistico, come risulta dalla zonizzazione prescritta dal Piano Regolatore Generale Comunale (P.R.G.C.). Le presenti norme si applicano nelle zone agricole del territorio comunale, dove per zona agricola debba intendersi qualsiasi zona del territorio comunale nella quale si svolge attività agricola, avente natura imprenditoriale o di ambito prettamente familiare, indipendentemente dalla destinazione urbanistica.

### **Art. 3 I soggetti e la gestione del servizio di polizia rurale**

Il Servizio di Polizia Rurale è diretto dal Sindaco o da un Assessore da lui delegato ed è svolto dagli Ufficiali ed agenti di Polizia Municipale, nonché dagli Ufficiali ed Agenti di P.S..

Il servizio di Polizia Rurale e la correlata attività di prevenzione e vigilanza può anche essere svolto da altri dipendenti del Comune, debitamente abilitati a tali funzioni in servizio presso il Comune di Candiana.

I dipendenti abilitati al servizio di Polizia Rurale e in particolare all'espletamento delle attività di accertamento delle violazioni alle norme del presente regolamento vengono identificati e nominati con apposito Decreto del Sindaco avente validità annuale.

Tale personale addetto, diverso da tutti i soggetti di cui al comma 1°, nell'espletamento delle attività di prevenzione e vigilanza deve essere munito di apposito documento di riconoscimento rilasciato dall'Amministrazione comunale che attesti l'abilitazione a tale specifica attività e che richiami il decreto sindacale di cui sopra.

### **Art. 4 Ordinanze del Sindaco**

Al Sindaco, oltre ai poteri straordinari di cui all'art. 54 del D.Lgs. 267/2000 (T.U.E.L.) e quanto stabilito dallo Statuto Comunale, è rimandata in materia edilizia, polizia locale ed igiene, per motivi di sanità e di sicurezza pubblica, la facoltà di emettere ordinanze ai sensi del presente regolamento.

Le ordinanze di cui trattasi devono contenere, oltre le indicazioni dei soggetti a cui sono indirizzate, il preciso oggetto per il quale sono emesse, il termine assegnato per l'adempimento, i riferimenti legislativi o regolamentari in base alle quali è stata fatta l'intimazione e le sanzioni irrogabili a carico degli inadempienti.

### **Art. 5 Case e fabbricati rurali**

Per la costruzione, l'ampliamento e la ristrutturazione delle case e dei fabbricati rurali valgono le norme contenute nel Regolamento edilizio e la normativa del Piano Regolatore Generale Comunale (P.R.G.C.).

**Art. 6 Modalità' di utilizzazione/distribuzione agronomica degli effluenti zootecnici e delle acque reflue**

**6.1 Modalità generali**

1. La scelta delle tecniche di distribuzione degli effluenti di allevamento deve tenere conto:
  - a. delle caratteristiche idrogeologiche, pedologiche, geomorfologiche e condizioni del suolo;
  - b. del tipo di effluente;
  - c. delle colture praticate e loro fase vegetativa.
2. Le quantità sono da distribuire e frazionare in base ai fabbisogni delle colture, al loro ritmo di assorbimento e alle precessioni colturali.
3. Le tecniche di distribuzione devono, inoltre, assicurare:
  - a. il contenimento della formazione e diffusione, per deriva, di aerosol verso aree non interessate da attività agricola, comprese le abitazioni isolate e le vie pubbliche di traffico veicolare;
  - b. la massima efficienza agronomica nell'utilizzazione degli elementi nutritivi;
  - c. l'uniformità di applicazione degli effluenti;
  - d. la prevenzione della percolazione dei nutrienti nei corpi idrici sotterranei.
4. In particolare, nei suoli soggetti a forte erosione (insieme delle azioni naturali che portano alla disgregazione e alla demolizione dei suoli), nel caso di utilizzazione agronomica degli effluenti al di fuori del periodo di durata della coltura principale, deve essere assicurata una copertura tramite vegetazione spontanea, colture intercalari o colture di copertura o, in alternativa, altre pratiche colturali atte a ridurre la lisciviazione dei nitrati come previsto dal CBPA (Codice di Buona Pratica Agricola, DM 19.04.1999).
5. Per ciò che concerne le tecniche di distribuzione a fini agronomici delle acque reflue si applicano le medesime disposizioni.

**6.2 Modalità specifiche**

1. Considerato che il territorio comunale di Candiana è designato zona vulnerabile da nitrati di origine agricola, oltre alle disposizioni elencate al punto 6.1, al fine di contenere le dispersioni di nutrienti nelle acque superficiali e profonde, le tecniche di distribuzione e le altre misure adottate devono assicurare:
  - a. l'elevata utilizzazione degli elementi nutritivi ottenibile con un insieme di buone pratiche che comprende la somministrazione dei fertilizzanti azotati il più vicino possibile al momento della loro utilizzazione, il frazionamento della dose con il ricorso a più applicazioni ripetute nell'anno ed il ricorso a mezzi di spandimento atti a minimizzare le emissioni di azoto in atmosfera;
  - b. la corretta applicazione al suolo sia di concimi azotati e ammendanti organici di cui al D.Lgs. n. 217/06 (disciplina in materia di fertilizzanti), sia di effluenti di allevamento, sia di acque reflue, conformemente a quanto riportato sul CBPA (Codice di Buona Pratica Agricola, DM 19.04.1999);
  - c. lo spandimento del liquame con sistemi di erogazione a pressione tali da non determinare la polverizzazione del getto;
  - d. la preclusione allo spandimento del **letame**, altri materiali assimilati, concimi azotati e ammendanti organici (D.Lgs 217/06) nel periodo compreso tra il 15 novembre al 15 febbraio;
  - e. la preclusione allo spandimento di **liquami**, altri materiali assimilati e acque reflue dal 15 novembre al 15 febbraio nei terreni con prati, cereali autunno-vernini, colture ortive e colture arboree con inerbimento interfilare permanente; dal 1° novembre a fine febbraio nei terreni destinati ad altre colture;
  - f. l'adozione di sistemi di avvicendamento delle colture nella gestione dell'uso del suolo conformemente alle disposizioni del CBPA.
2. Ai fini dell'utilizzazione agronomica degli effluenti zootecnici, al di fuori del periodo di durata del ciclo della coltura principale, devono essere garantite o una copertura dei suoli

tramite colture intercalari, o colture di copertura, secondo le disposizioni contenute nel CBPA, oppure altre pratiche colturali atte a ridurre la lisciviazione dei nitrati, quali l'interramento di paglie e stocchi.

#### **Art. 7 Svuotamento dei contenitori di stoccaggio e trasporto degli effluenti di allevamento**

All'interno dell'abitato, il trasporto degli effluenti estratti dai contenitori di stoccaggio degli effluenti di allevamento (concimaie e similari) sarà tollerato qualora non dia luogo a molestia per il vicinato ed in ogni caso nelle ore stabilite all'art 9, punto 3.

I carri adibiti al trasporto delle materie prime di cui sopra devono essere costruiti e caricati in modo tale da non provocare spargimenti. Nel caso di spargimento di liquami di suino questi dovranno essere interrati entro 8 ore dalla distribuzione sul terreno.

#### **Art. 8 Stalle concimaie pollai e siti per lo stoccaggio di insilati**

Le stalle e le concimaie devono rispondere ai requisiti previsti dalla Delibera della Giunta Regionale del Veneto (D.G.R.V.) del 07.08.2006 n. 2495, dai regolamenti sanitari nonché dai regolamenti comunali in materia di edilizia; in ogni caso le suddette strutture e quelle comunque pertinenti allo svolgimento di attività agricole dovranno essere condotte e mantenute in maniera adeguata ad assicurare un armonioso inserimento delle stesse nel tessuto urbano circostante.

I pollai e le porcilaie condotti per autoconsumo potranno essere realizzati alle distanze ed in conformità, sotto l'aspetto strutturale, stabilite dalle norme del Regolamento Edilizio vigente, solo nel caso non diano luogo a molestia per il vicinato e comunque in osservanza delle disposizioni previste a tutela dell'igiene e della sanità pubblica, con particolare riguardo alle modalità di conduzione delle suddette attività.

I sili per la raccolta dell'insilato devono avere i seguenti requisiti:

- essere dotati di pozzetti di raccolta del percolato collegati alle vasche di raccolta liquami opportunamente aumentate di volume o ad una vasca di raccolta ad hoc;
- avere una pendenza costante di almeno lo 0,5% verso l'ingresso del silo per l'allontanamento delle acque piovane;
- i pozzetti debbono essere predisposti alla possibilità di escludere dalla raccolta le acque piovane provenienti dalla platea, quando a queste non si aggiungono i percolati perché il silo è vuoto o per il sufficiente livello della sostanza secca nell'insilato;
- la platea dovrà essere sufficientemente impermeabilizzata anche stendendo eventualmente sulla pavimentazione esistente un manto di conglomerato bituminoso dello spessore minimo di 5-6 cm.

Nella realizzazione di progetti in ambito agricolo vengono adottate, per quanto possibile, tecnologie "BAT" (Best Available Technologies) e le procedure menzionate nel Codice di Buona Pratica Agricola (Decreto del Ministero per le Politiche Agricole del 19/04/1999 pubblicato sul S.O. della G.U. n° 102 del 04/05/1999).

Il dimensionamento delle concimaie e vasche raccolta liquami dovrà garantire i tempi di maturazione previsti dal Codice di Buona Pratica Agricola. Per il dimensionamento delle concimaie e vasche raccolta liquami si farà riferimento all'all.to 1) del DM 07.04.2006 e dalla DGR 7.8.2006 n. 2495.

La valutazione dell'idoneità del dimensionamento e delle caratteristiche costruttive delle concimaie e vasche raccolta liquami verrà effettuata dall'ARPA del Veneto (ARPAV).

Dovranno comunque essere rispettate le previsioni del D.L.vo 152/06 (Titolo III - tutela dei corpi idrici e disciplina degli scarichi, ed in particolare gli articoli 91 - 92 - 93 - 94 del Capo I) e dal Decr. 07/04/2006 del Min. delle Politiche Agricole e Forestali ("Criteri e norme tecniche generali per la disciplina regionale dell'utilizzazione agronomica degli effluenti di allevamento, di cui all'art. 38 del D.L.vo 152/99"), in particolare per quel che concerne l'utilizzazione in zone vulnerabili da nitrati (Titolo V - art. 21 e segg.).

L'accumulo non è ammesso a distanza inferiore a:

- 5 metri dalle scoline
- 20 metri dalle abitazioni sparse
- 100 metri dal limite dei centri abitati
- 5 metri dalle strade statali e/o provinciali e/o comunali

L'accumulo temporaneo, così come stabilito dall'art. 25 della DGR n. 2495/06, è ammesso su suolo agricolo solo dopo uno stoccaggio di almeno 90 giorni e per un periodo non superiore a 30 giorni, alle seguenti condizioni:

- il terreno su cui viene depositato il materiale deve essere impermeabilizzato con l'impiego di teloni di spessore adeguato ad impedirne rotture e fessurazioni durante tutta la durata dell'accumulo temporaneo. In alternativa, ad esclusione delle deiezioni di avicunicoli, al fine di assicurare una idonea impermeabilizzazione del suolo, il terreno su cui viene depositato il materiale deve presentare un contenuto di scheletro inferiore al 20%. Nel caso in cui le deiezioni provengano da allevamenti avicoli, deve altresì essere eseguita, con analogo telo impermeabile, anche una copertura della massa per la protezione del cumulo dall'infiltrazione di acque meteoriche;
- l'altezza media del cumulo deve essere inferiore ai 2 metri;
- la superficie occupata dal cumulo non può superare i 60 mq, in modo da essere funzionale alla distribuzione su un'area di pertinenza non inferiore a 5 ha.

Negli allevamenti le vasche di raccolta liquami non devono essere ubicate al di sotto dei pavimenti in grigliato o fessurato; le fosse sottostanti a tali pavimenti devono avere solo funzione di trasporto alla vasca di raccolta posta all'esterno; per tale funzione sono preferibili i sistemi a vacuum.

La volumetria massima per ogni bacino di maturazione dovrebbe essere contenuta entro 1000 m<sup>3</sup>; inoltre i bacini dovrebbero essere realizzati in calcestruzzo gettato in opera, con pareti in elevazione sempre in calcestruzzo, evitando l'utilizzo di pareti prefabbricate accostate e sigillate.

Il piede delle vasche deve essere esterno ed ispezionabile, al fine di poter controllare in continuo l'eventuale presenza di liquidi potenzialmente pericolosi per la falda.

Tanto le vasche per il contenimento delle deiezioni liquide, quanto le concimaie devono essere preferibilmente coperte da strutture anche amovibili (ad esempio, con teli plastici) per le quali si prescrive obbligatoriamente il colore verde o marrone, principalmente per evitare l'esagerata presenza di acque meteoriche nelle sostanze in maturazione e per limitare la diffusione degli odori.

Dopo la dispersione su terreno degli ammendanti maturati dovrebbe seguire l'immediato interro degli stessi, al fine di limitare per quanto possibile il trasporto eolico delle sostanze odorigene.

Durante la stagione calda, tali operazioni dovranno avvenire nelle ore più fresche della giornata. Tale operazione dovrà essere strettamente osservata nel caso si impieghino ammendanti agricoli miscelati per la fertirrigazione. In ogni caso per le operazioni di utilizzo agronomico degli effluenti zootecnici e per i divieti di utilizzo si dovrà far riferimento al D.L.vo 152 / 2006, al Decr. 07/04/2006, al D.M. 19/04/99 (Approvazione del codice di buona pratica agricola) e alla Delibera della Giunta regionale del Veneto del 07/08/07 n. 2439.

Per quanto attiene alla realizzazione delle strutture da destinare ad allevamento o alle altre destinazioni previste dal presente articolo si prescrive:

- che i locali destinati all'allevamento degli animali vengano realizzati in modo da garantire, nel corso delle stagioni, condizioni di benessere termico e una adeguata ventilazione interna in modo che le sostanze volatili potenzialmente pericolose per inalazione (come ad esempio, vapori di origine ammoniacale) possano defluire continuamente verso l'esterno (come ad esempio, realizzando una linea di ventilazione in corrispondenza della sommità delle falde di copertura);
- che i locali chiusi destinati al parcheggio dei veicoli a motore vengano realizzati nel rispetto del D.M. 01/02/1986 (norme di sicurezza antincendio per la costruzione e l'esercizio di autorimesse e simili).

### **Art. 9 Concimazione e spargimento liquami a scopo agricolo**

Lo spargimento sul suolo a scopo di concimazione di materiale organico animale, derivante da imprese agricole, nel rispetto delle norme di cui al D.Lgs. 152/2006 e della altre specifiche norme di settore è consentito con le modalità di seguito fissate, salvo disposizioni di legge o ordinanze del Sindaco più restrittive.

Lo spargimento è ammesso solo in qualità di apporto utile alla produzione agricola ed a patto che le acque sotterranee, le acque superficiali, il suolo e la vegetazione non subiscano degradazione o danno ed in particolare:

1. i liquami devono essere privi di sostanze organiche di difficile biodegradabilità e da sostanze biologiche attive capaci di influenzare in maniera negativa o specifica le diverse funzioni degli organismi presenti;
2. la quantità di deiezioni liquide o solide per l'utilizzazione agronomica sarà rapportata al fabbisogno della coltura presente secondo quanto riportato nel Codice di Buona Pratica Agricola; non dovranno, comunque, essere apportati più di 170 Kg di azoto anno/ettaro e dosi di acque reflue non superiori ad un terzo del fabbisogno irriguo delle colture. Tale quantitativo, nonché le epoche di distribuzione delle acque reflue, devono essere finalizzate a massimizzare l'efficienza dell'acqua e dell'azoto, in funzione del fabbisogno delle colture, e comunque nei limiti di 170 kg di azoto per ettaro per anno.
3. nei periodi caldi, o comunque con temperature superiori ai 25°, è vietata la dispersione nella fascia oraria 11:00-16:00.
4. i terreni trattati con liquami ed altro materiale organico sparso in superficie, devono essere sovvoltati subito dopo le operazioni di spargimento ed in ogni caso entro le 48 ore successive; queste operazioni vanno eseguite entro le 24 ore qualora siano effettuate nel raggio di 100 mt da civili abitazioni o qualora provochino esalazioni maleodoranti che rechino disturbo alla popolazione.
5. si fa obbligo di seguire modalità di applicazione al terreno atte a limitare il numero di passaggi e ad impedire ristagni o ruscellamenti, in particolare verso corpi idrici o fossi;
6. si fa obbligo di utilizzo di mezzi di applicazione al suolo atti ad evitare la formazione di aerosol;
7. si fa obbligo di regolare la velocità di avanzamento del mezzo spanditore e la portata in scarico ai fini di omogenea distribuzione al terreno;
8. si fa obbligo di evitare l'aspersione in congrua fascia di rispetto adiacente a corsi d'acqua o canali, con riferimento a ruscellamento verso l'alveo; mantenendo detta fascia della profondità di almeno un metro non arata e perennemente inerbita;
9. si fa obbligo di repentina lavorazione delle superfici per l'interro del liquame asperso.

Il trasporto e lo spargimento sul suolo di qualsiasi materiale a scopo di concimazione non deve produrre inconvenienti igienici, quali la diffusione di aerosol che arrechino disturbo alla popolazione. Il trasporto di materiale deve essere effettuato in modo da evitare ogni dispersione. E' vietato il transito dei mezzi di trasporto dei liquami e del materiale organico animale nelle aree destinate a mercati, sagre e manifestazioni quando queste sono in atto.

L'abbandono, lo scarico, il deposito incontrollato di rifiuti derivanti dall'esercizio dell'impresa agricola sul fondo e relative competenze (con esclusione di liquami e materiale organico) sono vietati ai sensi del D. Lgs. n. 152/2006 (Testo unico Norme in materia ambientale).

### **Art. 10 Limiti di spargimento degli effluenti di allevamento, delle acque reflue e dei concimi minerali**

Così come riportato all'art. 22 della DGRV n.2495/2006, l'utilizzo dei letami è vietato nelle seguenti situazioni:

- a) le superfici non interessate dall'attività agricola, fatta eccezione per le aree a verde pubblico e privato;
- b) nelle zone di tutela assoluta (D. Lgs. n. 152/2006);
- c) entro 5 metri di distanza dalle sponde dei corsi d'acqua;

- d) sui terreni gelati, innevati, con falda acquifera affiorante, con frane in atto e terreni saturi d'acqua;
- e) terreni interessati dalla distribuzione dei fanghi di depurazione e altri fanghi e residui non tossici e nocivi di cui sia comprovata l'utilità a fini agronomici, come previsto dalla DGRV 9.8.2005, n. 2241.
- f) Inoltre, l'utilizzo agronomico del letame e dei materiali ad esso assimilati, nonché dei concimi azotati e ammendanti organici (D. Lgs. n. 217/06) è vietato entro:
  - 5 mt di distanza dalle sponde dei corsi d'acqua superficiali individuati come non significativi
  - 10 mt di distanza dalle sponde dei corsi d'acqua superficiali significativi, così come individuati nel Piano di Tutela delle Acque (adottato dalla Regione del Veneto con DGRV 4453 del 29/12/04);
  - il periodo compreso fra il 15 novembre e il 15 febbraio.

Si proibisce la pratica di scaricare in fossi di scolo o acque superficiali le acque di lavaggio dei mezzi operatori. Il Sindaco può ingiungere la rimozione di ogni scarico abusivo di liquami e la bonifica dei luoghi. In caso di inadempienza, può provvedere d'ufficio a spese del proprietario.

L'utilizzo di liquami e dei materiali ad essi assimilati è vietato nelle seguenti situazioni e periodi:

- Dal 15 novembre al 15 febbraio nei terreni con prati, cereali autunno-vernini, colture ortive e colture arboree con inerbimento interfilare permanente, dal 1° novembre a fine febbraio nei terreni destinati ad altre colture;
- Entro 10 mt dalle sponde dei corsi d'acqua;
- Per una fascia di almeno 100 mt dai centri abitati così come definiti nel PRGC ai sensi del D. Lgs. n. 285/92 (Nuovo Codice della Strada), ovvero dai PAT di cui alla legge regionale n. 11/2004 e alla DGR 8 ottobre 2004 n. 3178, per una fascia di 20 mt dalle case sparse, nonché per una fascia di 5 mt dalle strade statali e/o provinciali e/o comunali. Nel caso di distribuzione con interrimento diretto, le suddette distanze vengono dimezzate;
- Nei casi in cui i liquami possano venire a diretto contatto con i prodotti destinati al consumo umano;
- In orticoltura, a coltura presente, nonché su colture da frutto, a meno che il sistema di distribuzione non consenta di salvaguardare integralmente la parte aerea delle piante;
- Dopo l'impianto della coltura nelle aree adibite a parchi o giardini pubblici, campi da gioco, utilizzate per ricreazione o destinate in genere ad uso pubblico;
- Su colture foraggere nelle tre settimane precedenti lo sfalcio del foraggio o il pascolamento.

## **TITOLO II AMBITI RURALI NON EDIFICATI**

### **Art. 11 Limitazioni generali**

Ciascun proprietario di terreni può usare i suoi beni per quelle colture e quegli allevamenti di bestiame che riterrà più utili purché la sua attività non costituisca pericolo e siano osservate le norme di legge dettate per speciali colture.

Quando si renda necessario, per la tutela della quiete e della la sicurezza pubblica, il Sindaco ha facoltà di imporre, con ordinanza, opportune disposizioni recanti limitazioni agli allevamenti di bestiame e/o alle colture ed inoltre di ordinare, in caso di inadempienza, la cessazione dell'attività finché non siano stati adottati, dai soggetti interessati, tutti gli opportuni provvedimenti del caso che si rendano necessari al rispetto del presente Regolamento.

### **Art. 12 Accensione di fuochi**

E' consentita l'accensione di fuochi soltanto nel rispetto delle prescrizioni di legge vigenti e con le seguenti modalità:



1. devono essere adottate tutte le precauzioni necessarie ad evitare danni o disturbo a terzi;
2. le ramaglie ed i residui del taglio di boschi o siepi vanno accatastati fino alla loro completa essiccazione e quindi possono essere bruciati;
3. dovrà essere rispettata, pertanto, una distanza minima di mt 50 dalle case, dagli edifici, dai boschi, dalle piantagioni, dalle siepi, dai covoni di paglia, fieno o foraggio, dalle strade di scorrimento e da qualsiasi altro deposito di materie infiammabili o combustibili;
4. tale distanza può essere derogata per l'accensione di materiali derivanti dall'attività agricola, purchè di origine vegetale e comunque in zone di aperta campagna, ad esclusione delle distanze dalle strade classificate come vicinali ed interpoderali;
5. nell'eventualità che il fumo rechi disturbo a terzi, questi possono chiedere lo spegnimento del fuoco e, se necessario, l'intervento degli organi di vigilanza;
6. le erbe residue potranno essere decomposte dagli interessati entro apposite concimaie, oppure depositate negli impieghi di compostaggio pubblici o privati;
7. le stoppie ed i residui della trebbiatura possono essere sotterrati con l'aratura previa trinciatura;
8. è inoltre vietato dar fuoco a prati, ripe e fossi;
9. il proprietario del fondo, o chi ne gode dell'uso, è responsabile del rispetto delle succitate norme, deve essere presente fino a che il fuoco sia spento ed effettuare opportuna sorveglianza;
10. la combustione dei sacchi di plastica (di concimi, ecc.), dei contenitori dei Prodotti Fitosanitari, delle legature plastiche ad uso imballaggio di paglia, fieno o foraggio è punita come attività di smaltimento rifiuti non autorizzata ai sensi del D.L.gs. 152/2006 e successive modifiche ed integrazioni.

### **Art. 13 Deflusso delle acque**

I proprietari dei terreni su cui defluiscono per via naturale le acque di fondi situati più a monte non possono impedire in alcun modo il libero deflusso di dette acque.

I proprietari di terreni attigui a strade devono invece impedire, tramite adeguate lavorazioni o eventuali

realizzazione di fossi, che l'acqua, derivante da precipitazioni atmosferiche, defluisca verso ed attraverso le strade stesse.

E' inoltre vietata l'esecuzione di opere tali da arrecare danni ai terreni vicini e contermini ed alle strade.

E' fatto obbligo di provvedere al ripristino o alla realizzazione, ove mancante, di fossi di scollina per il deflusso delle acque meteoriche.

Sono vietate le piantagioni che si estendono dentro i fossi, canali e corsi d'acqua, anche tra confini di proprietà private, le quali possano restringere la sezione normale di deflusso delle acque.

### **Art. 14 Spurgo di fossi e di canali**

Ai proprietari di terreni soggetti a servitù di scolo di fossi o canali privati, è fatto obbligo di provvedere a che tali fossi o canali vengano tenuti costantemente sgombri in maniera che anche nel caso di piogge continue e quindi di piene, il deflusso delle acque si verifichi senza pregiudizio e danno delle proprietà contermini e delle eventuali vie contigue.

I fossi delle strade comunali e rurali devono, a cura e spese dei frontisti, dei consorziati e dei proprietari limitrofi, essere oggetto di manutenzione periodica.

In caso di trascuratezza o di inadempienza dei suddetti soggetti, nel termine prescritto loro dal Comune, l'Amministrazione farà eseguire detti lavori in forma coercitiva, a spese dell'inadempiente, ferma restando l'omissione accertata.

### **Art. 15 Diramazioni o accessi**

Non è consentita l'apertura di nuovi accessi o diramazioni dalle strade comunali, vicinali o interpoderali a servizio di fondi e fabbricati laterali, senza preventiva autorizzazione del Comune e comunque nel rispetto prevalente della normativa del Codice della Strada.

Al fine di garantire il passaggio e la viabilità dei mezzi agricoli, le recinzioni dovranno comunque essere mantenute ad una distanza minima dall'asse stradale di mt 2,50. Gli accessi dovranno avere una larghezza minima pari a mt 6,00 e massima pari a mt 12,00.

#### **Art. 16 Distanze per fossi, canali ed alberi**

16.1 Per lo scavo di fossi o canali presso il confine, tra proprietà private, si deve osservare una distanza uguale alla profondità del fosso o del canale (Allegato 1).

Per lo scavo di fossi o canali presso i confini stradali, la distanza di cui sopra va misurata dal punto d'inizio della scarpata ovvero dalla base dell'opera di sostegno, e verrà disposta dagli uffici comunali competenti, avuto riguardo alla funzionalità ed efficienza dell'opera, delle norme del Codice stradale ed eventualmente delle prescrizioni per la costruzione delle opere viarie d'interesse comunale.

I proprietari sono tenuti alla manutenzione delle ripe e dei fondi laterali alle strade, sia a valle che a monte delle medesime.

16.2 La distanza degli alberi di alto fusto, di nuova piantagione, all'interno dei centri abitati, deve essere di almeno 3,00 mt dalle strade pubbliche (Allegato 2).

Per gli alberi di medio fusto, la distanza dal ciglio della strada, dovrà essere di almeno un metro e mezzo.

Fuori dai centri abitati, la distanza prevista dall'art. 26 comma 6° del regolamento di esecuzione e di attuazione del Codice della Strada è fissata in minimo 6,00 mt per entrambe le tipologie di alberi.

All'interno dei centri abitati, le viti, arbusti, siepi vive ecc. dovranno rispettare la distanza di almeno 0,50 mt per le strade vicinali o comunali, mentre lungo le strade provinciali dovrà essere osservata una distanza minima di 1,50 mt, dovrà comunque rispettarsi una distanza di almeno 2,50 mt dall'asse stradale.

La distanza dal confine stradale, fuori dai centri abitati, da rispettare per impiantare lateralmente alle strade siepi vive, anche a carattere stagionale, tenute ad altezza non superiore ad 1,00 mt sul terreno, non può essere inferiore a 1,00 mt.

Per le medesime essenze, aventi altezze superiori ad 1,00 mt, la distanza dal confine stradale, non può essere inferiore a 3,00 mt.

Le distanze di siepi, arbusti, alberi di medio fusto e di alto fusto tra proprietà private, sono regolamentati dal Codice Civile.

Con riferimento alle nuove piantagioni e con l'esclusione delle culture esistenti alla data di entrata in vigore del presente Regolamento, debbono rispettarsi le seguenti distanze minime per le piantagioni sotto specificate:

- pioppeti da altre culture agricole 10 mt;
- pioppeti da aree urbane 50 mt.

Le distanze di cui sopra potranno essere ridotte sino al massimo del 50% nel caso di accordo tra i confinanti. I patti in deroga dovranno avere forma scritta con l'indicazione espressa della loro durata temporale.

#### **Art. 17 Recisione di rami protesi e manutenzione dei terreni incolti**

I proprietari dei fondi sono obbligati a tenere regolate le siepi vive in modo da non restringere e, invadere e danneggiare le strade, nonché a tagliare i rami delle piante che si protendono oltre il confine stradale, fino ad un'altezza di 4,00 mt dal suolo, per non impedire la libera visuale, il transito dei veicoli ed occultare l'eventuale segnaletica.

Devono, inoltre, provvedere a che i rami non danneggino le linee della pubblica illuminazione e delle linee telefoniche, mantenendo una distanza tale da garantirne l'integrità anche in presenza

di eventi atmosferici che provochino l'oscillazione dei rami. Dovrà altresì essere garantita la funzionalità dell'illuminazione pubblica impedendo ai rami l'offuscamento delle relative lampade. Gli stessi sono altresì obbligati ad asportare le ramaglie ed a ripulire la sede stradale, ed il marciapiede.

I proprietari e/o conduttori di fondi situati vicino ad abitazioni ed edifici sono tenuti a provvedere costantemente allo sfalcio delle erbe ed alla recisione di arbusti, rovi e piante spontanee che dovessero invadere, anche parzialmente, le aree attigue onde evitare di arrecare in alcun modo danno alle coltivazioni presenti sugli appezzamenti limitrofi e recinzioni private .

In caso di trascuratezza o di inadempienza del proprietario o di chi per esso, il Comune imporrà l'esecuzione dei lavori entro un determinato lasso di tempo. In caso di mancata ottemperanza, l'Amministrazione farà eseguire i lavori a spese dell'inadempiente, ferma restando la contravvenzione accertata.

### **Art. 18 Aratura ed irrigazione dei terreni**

I frontisti delle strade pubbliche, vicinali e/o di uso pubblico, non possono arare i loro fondi fino al confine delle strade, ma devono formare lungo di esse regolari capitagne o capezzagne in modo da poter volgere l'aratro o qualsiasi mezzo agricolo senza occupare le strade e/o arrecare danno alle stesse, alle siepi ed ai fossi.

Dette capitagne o capezzagne, per regola, devono avere una larghezza non inferiore a 2,00 mt, misurata dal margine della strada o dalla delimitazione del fosso.

E' altresì obbligatorio mantenere una fascia di rispetto di almeno 1,50 mt lineari, nel senso parallelo alla direzione dell'aratura, dalle strade; è altresì obbligatorio mantenere una fascia di rispetto di almeno 1,00 mt nel senso parallelo alla direzione dell'aratura, dall'argine del fosso laterale alla strada e contermini ai fondi. La medesima fascia di rispetto deve essere mantenuta anche nel caso in cui il fosso laterale non si trovi allo stesso livello o quota del piano viabile e gli argini del fosso siano tra di loro difformi per estensione e pendenza.

Nel caso di strada in trincea o in rilevato dovrà essere obbligatoriamente mantenuta una fascia di rispetto di almeno 1,00 m, nel senso parallelo alla direzione dell'aratura, all'interno della ripa dal punto d'innesto di questa sulla contermine scarpata sovrastante o sottostante la parte viabile.

La definizione di ripa è da ritenersi quella data dall'art. 3°, comma 1°, punto 44, del Codice della Strada.

Sarà cura dei frontisti dei fondi contermini alle strade e ai fossi laterali verificare periodicamente che le operazioni di lavorazione dei terreni non pregiudichino il naturale deflusso delle acque (rotture attraversamenti, occlusione dei fossi, sistemi di aratura che non prevedono la formazione del solco a margine dell'appezzamento).

Una capitagna di 2,00 mt dovrà essere tenuta anche dall'argine dei corsi d'acqua pubblici, salvo ulteriori restrizioni particolari.

In ogni caso, per i terreni adiacenti alle intersezioni stradali, si osserva quanto previsto dal D. Lgs. 285/1992 (Codice della Strada).

Le fasce di rispetto dovranno essere periodicamente sfalciate a cura del coltivatore del fondo.

E' fatto comunque assoluto divieto di occupare, anche parzialmente, le strade durante la lavorazione dei terreni.

E' inoltre obbligo dell'operatore agricolo accertarsi che le macchine operatrici o particolari di esse (coperture, aratro, ecc.) siano pulite al momento del transito sulle strade pubbliche, onde evitare perdite di materiale che sporchino il suolo e creino pericolo per la circolazione.

La trasgressione di tali regole, a seconda dei precetti violati, comporterà per il soggetto contravventore:

- il pagamento della contravvenzione prevista;
- la pulizia e la riparazione di eventuali danni provocati a strade, argini o fossi;
- la formazione della regolare capitagna o capezzagna entro 20 (venti) giorni dalla contestazione dell'infrazione.

L'irrigazione dei terreni confinanti le strade di scorrimento deve essere eseguita in modo tale che le acque non cadano od invadano la sede stradale, al fine di evitare inconvenienti e pericoli alla circolazione.

#### **Art. 19 Dimensione tombinamenti**

I tombinamenti che non garantiscono il normale deflusso delle acque devono essere sostituiti dai proprietari dei fondi o da chi li ha realizzati o dai loro successori ed aventi causa, previa autorizzazione del Comune.

L'obbligo previsto dal comma precedente si estende anche alle tombinature effettuate per la realizzazione di accessi carrai, autorizzate come più oltre descritto, che dovranno essere parimenti soggette a manutenzione e conservate sgombre a cura e spese dei proprietari.

Le tombinature potranno essere effettuate per una lunghezza ininterrotta massima di mt 12,00 contubi aventi diametro minimo di 60 cm, esclusivamente per accedere ai fondi agricoli o ad abitazioni (accessi carrai), previa presentazione di apposita pratica presso gli uffici comunali.

Per i canali consorziali, sia di irrigazione che di bonifica, eventuali tombinature devono essere autorizzate dal consorzio di bonifica Adige Euganeo.

#### **Art. 20 Manutenzione delle strade**

La manutenzione delle strade comunali spetta, ai sensi degli artt. 2 e 14, D.Lgs. 285/1992 al Comune.

La manutenzione delle strade vicinali, trattandosi di strade private ad uso pubblico, spetta ai frontisti ed al Comune. Le competenze sono così suddivise:

- la manutenzione straordinaria verrà eseguita dal Comune a seconda delle condizioni dei tratti stradali. Una periodica verifica dei tratti maggiormente utilizzati sarà effettuata dall'Ufficio Tecnico Comunale;
- la manutenzione ordinaria verrà eseguita dai frontisti ogni qualvolta questa si renda necessaria. Nella manutenzione ordinaria è compreso lo sfalcio dei cigli stradali ed il taglio delle piante e degli arbusti secondo le indicazioni del D. Lgs. 285/1992 e valide per le strade comunali.

La manutenzione delle strade interpoderali spetta ai frontisti, ognuno per il tratto di propria competenza.

Le strade interpoderali devono essere tenute sgombre da qualsiasi ostacolo a salvaguardia del libero transito dei mezzi agricoli, mezzi di soccorso e vigilanza.

Senza preventiva autorizzazione della competente autorità, non possono essere stabiliti nuovi accessi e nuove diramazioni dalle strade ai fondi e fabbricati laterali.

#### **Art. 21 Dilavamento dei terreni, prevenzione ed interventi**

Sarà cura del proprietario e del conduttore di terreni situati in aree particolarmente sensibili ai fenomeni di dilavamento, intervenire limitando l'effetto di tali fenomeni sia attraverso un'opera di prevenzione (tecniche di aratura conformi, scelta di adeguate colture, ecc.) che di ripristino (rimboschimento e rinforzo pendii, adeguate opere di scolo delle acque, ecc.).

### **TITOLO III MIGLIORAMENTI FONDIARI**

#### **Art. 22 S.C.I.A. ex D.I.A.**

Per ogni intervento sul territorio da intendersi quale miglioramento aziendale che comporti alterazioni della morfologia esistente, compreso il cambio di destinazione, dovrà essere richiesto preventivamente il necessario titolo autorizzativo previsto dalla normativa urbanistica vigente (S.C.I.A. Segnalazione Certificata d'Inizio Attività, o D.I.A. e/o Autorizzazione ) al Comune, il quale, tenuto conto di quanto dispone il vigente P.R.G.C., concederà quanto richiesto.

### **Art. 23 Pascolo vagante delle greggi**

Il pascolo vagante delle greggi, fatti salvi motivi contingenti e gravi, è consentito esclusivamente nei luoghi e nei modi indicati dal D.P.R. 320/1954 "Regolamento di Polizia Veterinaria".

Il pascolo su terreni di proprietà altrui, senza il consenso espresso dal proprietario dei fondi, è vietato in qualsiasi periodo dell'anno.

### **Art. 24 Attraversamento dell'abitato con greggi e mandrie di qualsiasi specie**

E' consentito, nel rispetto generale del Codice della Strada, il transito di mandrie o greggi lungo le strade comunali quando ciò avvenga esclusivamente in ore diurne, con percorsi brevi e comunque giustificati da motivi di trasferimento da un fondo all'altro. In tali occasioni, i conduttori di greggi o mandrie dovranno avere cura di impedire ammassamenti degli animali e comunque, non occupare uno spazio di larghezza superiore a metà della carreggiata. Devono inoltre impedire sbandamenti degli animali dai quali possano derivare molestie e timori alle persone e danni alle proprietà limitrofe od alle strade.

Non sono ammessi il transito, la sosta ed il pascolo di greggi e mandrie nell'ambito urbano.

### **Art. 25 Detenzione di cani**

Per la tutela dell'incolumità pubblica, i proprietari di cani portati a passeggio nelle aree urbane e nei luoghi aperti al pubblico hanno l'obbligo di tenere gli stessi legati al guinzaglio. Dovranno, inoltre, sempre portare con sé una museruola (rigida o morbida) da applicare in caso di potenziale pericolo o su richiesta delle autorità competenti. Il guinzaglio non deve essere lungo più di un metro e mezzo e l'animale dovrà essere affidato solo a persone in grado di gestirlo.

Il proprietario di un cane, è sempre responsabile del benessere e del controllo del proprio animale, pertanto risponde sia civilmente che penalmente dei danni o delle lesioni che questi arreca a persone, animali o cose.

Il proprietario dovrà inoltre provvedere all'asporto di eventuali deiezioni solide prodotte dall'animale in luoghi che possano creare disagio a persone terze e cioè in tutti i luoghi pubblici o aperti al pubblico.

## **TITOLO IV FOSSI INTERPODERALI**

### **Art. 26 Fossi interpoderali e sbancamenti**

Qualsiasi miglioramento o riordino fondiario non può modificare il sito dei fossi interpoderali; è ammessa la manutenzione e pulizia degli stessi.

In assenza di specifico atto autorizzativo sono vietati interventi che possano:

- deviare, canalizzare o ritombare i fossi esistenti;
- interrare gli argini.

Fatta salva la specifica normativa di settore è fatto divieto di prosciugare torbiere e prati umidi, di operare prelevamenti dai corsi d'acqua naturali e di riversare in essi le acque dai lavaggi degli attrezzi agricoli.

Sono vietati sbancamenti o apporti di terra tali da modificare le quote del fondo in ogni suo punto se non preventivamente autorizzati dal Comune secondo le disposizioni del vigente P.R.G.C., della L.R. 5/07 e successive modifiche ed integrazioni e del D.P.R. n° 380 del 06.06.2001 (T.U. delle disposizioni legislative e regolamentari in materia edilizia).

## **TITOLO V MALATTIE ED INTERVENTI IGIENICO – SANITARI MALATTIE DEL BESTIAME**

### **Art. 27 Obbligo di denuncia**

I proprietari o detentori di animali, a qualunque titolo posseduti, sono obbligati a denunciare al Sindaco ed al Servizio Veterinario dell'Azienda Sanitaria Locale n°17 qualsiasi caso di malattia infettiva o diffusiva degli animali o qualunque caso di morte per malattia infettiva compresa fra quelle indicate nell'art. 1 del Regolamento di Polizia Veterinaria n° 320/54 e successive modifiche.

#### **Art. 28 Isolamento per malattie contagiose**

Nel caso di malattia infettiva o diffusiva, anche prima dell'intervento dell'Autorità Sanitaria a cui è stata inoltrata denuncia, il proprietario o conduttore di animali infetti o sospetti di esserlo, dovrà provvedere al loro isolamento, evitando specialmente l'uso di abbeveratoi comuni e corsi d'acqua.

I proprietari ed i conduttori di animali infetti o sospetti di esserlo, dovranno uniformarsi a tutte le disposizioni impartite dalle competenti Autorità Sanitarie.

I proprietari di cani, gatti ed altri animali domestici devono uniformarsi alle disposizioni impartite dalle Autorità Sanitarie locali per quanto riguarda vaccinazioni, anagrafe e/o trattamenti sanitari atti a prevenire malattie infettive.

#### **Art. 29 Denuncia di animali morti**

Ogni caso di morte sospetta di animali deve essere segnalato dal proprietario al Servizio Veterinario dell'A.S.L. n. 17, ai sensi dell'art. 264 del T.U.L.L.S.S. n° 1265/34; la carogna dovrà essere isolata con le debite precauzioni in attesa delle disposizioni impartite dall'Autorità Sanitaria competente.

#### **Art. 30 Accertamento della causa di morte**

Il Veterinario di Distretto, non appena informato dell'avvenuto decesso sospetto di animali, deve accertare la causa di morte e stabilire la destinazione delle spoglie rilasciando la certificazione prevista dalla normativa vigente.

#### **Art. 31 Animali morti per malattie infettive**

Quando la morte sia da addebitarsi ad una delle malattie infettive di cui all'allegato 1 del D.P.R. 320/54, la carogna deve essere isolata con le debite precauzioni in attesa delle disposizioni impartite dall'Autorità Sanitaria competente.

#### **Art. 32 Spostamento animali morti**

Lo spostamento di animali morti dai singoli allevamenti ai depositi frigoriferi di stoccaggio, agli impianti di trasformazione industriale delle spoglie, od ai luoghi di distruzione, deve avvenire nel rispetto della normativa vigente prevista dal Reg. CEE 1774/2002 e successive modificazioni.

#### **Art. 33 Cremazione, trasformazione industriale, infossamento ed impiego di sostanze chimiche**

La cremazione e la trasformazione delle spoglie animali va eseguita negli appositi impianti autorizzati e da personale addetto.

L'infossamento, ove autorizzato dalle competenti autorità sanitarie, deve avvenire in suolo riconosciuto idoneo per struttura geologica e mineralogica, per proprietà meccaniche e fisiche, a sufficiente profondità a tutela della falda freatica.

Onde provocare una vera dissoluzione delle carogne ed un rapido annientamento dei germi, devono essere impiegate adeguate sostanze chimiche.

Le suddette attività sono comunque soggette alla disciplina delle regole di legge sull'interro.

### **TITOLO VI MALATTIE DELLE PIANTE E LOTTA CONTRO GLI INSETTI E GLI ANIMALI NOCIVI ALL'AGRICOLTURA**

#### **Art. 34 Malattie delle piante**

In caso di comparsa di crittogame, insetti o altri animali, nocivi all'agricoltura, il Sindaco, d'intesa con l'Ispettorato Provinciale dell'Agricoltura e con il Servizio Fitosanitario, Chimico-Agrario, Analisi e

Certificazioni, impartisce di volta in volta disposizioni per la lotta contro tali parassiti (Legge 18.6.1931 n° 987 e successive modificazioni).

##### *a. Denuncia obbligatoria.*

E' fatto obbligo dei conduttori dei fondi agricoli, a qualunque titolo, di denunciare all'Autorità Comunale, all'Ispettorato Provinciale dell'Agricoltura al Servizio Fitosanitario Chimico – Agrario, Analisi e certificazione, la comparsa di insetti, animali nocivi, crittogame o comunque, di malattie o deperimenti che appaiono diffusibili o pericolosi, nonché di applicare contro essi i rimedi ed i mezzi di lotta, che venissero all'uopo indicati.

##### *b. Collocamento di esche avvelenate.*

Chiunque, al fine di proteggere le colture o i prodotti agricoli, collochi esche avvelenate o sparga sostanze velenose che possano arrecare danno alle persone o agli animali domestici, è tenuto a comunicare preventivamente all'autorità competente ed a collocare e a mantenere lungo i confini del fondo, per tutto il periodo di efficacia del veleno, tabelle (a fondo giallo e scritta nera) recanti ben visibili la scritta: "Attenzione: terreno avvelenato" oppure "Attenzione: coltura trattata con veleni".

##### *c. Misure contro la propagazione della piralide.*

Al fine di evitare la propagazione delle larve della piralide del mais, che provoca danni ingenti, gli stocchi, i tutoli e i materiali residui della coltura del mais e del sorgo, devono essere interrati, bruciati, oppure sfibrati o trinciati, non oltre il 15 aprile di ogni anno (D.M. 6.12.1950 e successive modificazioni e integrazioni).

#### **Art. 35 Divieto di trasporto e della vendita ambulante di piante e sementi**

E' vietato il trasporto e la vendita di piante o parti di piante esposte all'infezione di malattie e/o agenti patogeni diffusibili senza certificato di immunità rilasciato dagli organi competenti, nella fattispecie dal Servizio Fitosanitario Chimico – Agrario, Analisi e certificazione.

#### **Art. 36 Igiene del personale**

Il personale addetto alle operazioni di cui ai precedenti articoli deve essere protetto durante i lavori da sopravvesti, guanti, stivali impermeabili, deve avere a disposizione i disinfettanti necessari e quant'altro utile alla sicurezza (D.Lgs. 81/2008 e successive modificazioni ed integrazioni)

#### **Art. 37 Acquisto, detenzione ed impiego dei prodotti fitosanitari in agricoltura**

Nel corso dei trattamenti con prodotti antiparassitari (insetticidi, fungicidi, diserbanti, anticrittogamici, etc.) deve essere adottata ogni cautela per evitare che le miscele raggiungano edifici ed aree pubbliche e private, strade e colture attigue corsi d'acqua ed ambienti naturali.

All'interno dei centri abitati, è vietato l'uso dei prodotti fitosanitari classificati molto tossici, tossici e nocivi.

L'erogazione di antiparassitari con atomizzatori e nebulizzatori è consentita solo a distanze superiori a 15 mt da abitazioni, edifici e luoghi pubblici e relative pertinenze.

Al di sotto di detta distanza i trattamenti dei terreni e delle colture agrarie possono essere effettuati solo con prodotti fitosanitari non appartenenti alla ex I e II classe, classificati come molto tossici, tossici e nocivi, in assenza di vento e con l'impiego di irroratori a bassa pressione nei vigneti e frutteti e delle irroratrici a barra nelle colture a terra (mais, soia). La pressione dei suddetti mezzi deve essere regolata in modo da evitare qualsiasi fenomeno di dispersione o deriva.

Qualora, nonostante le cautele adottate, si verificasse uno sconfinamento di fitofarmaci in proprietà o su superfici altrui, l'utilizzatore deve comunicare immediatamente al confinante il tipo di prodotto utilizzato ed il relativo tempo di carenza.

In aperta campagna il trattamento è consentito con tutti i prodotti antiparassitari autorizzati, nel limite in cui il getto del mezzo meccanico non raggiunga persone, mezzi o beni transitanti lungo le strade. Qualora si ravvisi tale rischio, il trattamento deve essere temporaneamente interrotto.

Durante il trattamento e per tutto il tempo di carenza dovrà venire apposto il divieto di accesso alle aree trattate mediante appositi cartelli (a fondo giallo e scritta nera) recanti la dicitura "Coltura, o terreno, trattato con prodotti fitosanitari" (se usati prodotti di ex I° e II° classe classificati come molto tossici, tossici o nocivi).

E' vietata la preparazione delle miscele antiparassitarie e lo scarico dei liquidi di lavaggio dei contenitori in prossimità di corsi d'acqua, pozzi o sorgenti, fossi, fontane, vie, piazze e pubbliche fognature.

E' vietato l'abbandono di contenitori vuoti di fitofarmaci, sacchi di plastica ed i contenitori di concimi in genere. Il loro smaltimento dovrà avvenire secondo la normativa vigente e non potranno essere smaltiti presso le isole ecologiche comunali.

## **TITOLO VII CACCIA - PESCA - RACCOLTA FUNGHI, PIANTE O PARTI DI PIANTE**

### **Art. 38 Esercizio della caccia e della pesca**

L'esercizio della caccia e della pesca è disciplinato da leggi e regolamenti speciali.

Non è consentito cacciare o pescare senza il possesso delle prescritte licenze.

Per la caccia valgono, oltre le norme emanate con leggi e regolamenti regionali, le disposizioni stabilite dall'Amministrazione Provinciale.

### **Art. 39 Raccolta di funghi, di piante o parti di esse**

La raccolta delle piante medicinali, officinali, aromatiche e da profumo di cui alla Legge 06.01.1931 n° 99, comprese nell'elenco approvato a norma del R.D. 26.05.1931 n° 772 e successive modifiche ed integrazioni, è permessa solo ai raccoglitori muniti del documento autorizzativo rilasciato dal Sindaco e limitatamente alla qualità di piante, alle epoche e secondo le modalità specificate nel documento stesso.

## **TITOLO VIII PERICOLI COMUNI**

### **Art. 40 Norme relative ai comuni pericoli**

E' vietato:

- danneggiare, inquinare o lordare in qualsiasi modo le sorgenti e le condutture delle acque pubbliche e così per le fontane e gli abbeveratoi pubblici;
- convogliare e gettare nei corsi d'acqua, sia pubblici che privati, materie putride;
- gettare o lasciare defluire nelle chiaviche e nei fossi di scolo qualunque materia che possa impedire o rendere più difficoltoso il deflusso delle acque pubbliche, mediante qualsiasi opera anche se provvisoria, salvo particolare autorizzazione delle autorità competenti;
- gettare o accumulare rottami, residui di demolizioni, materiali di risulta, spazzature ed immondizie.

Al fine di evitare ristagni, dai cortili, dalle aie e dai fondi annessi alle case rurali, deve essere assicurato, a cura dei proprietari, il costante deflusso delle acque piovane che comunque non dovranno riversarsi su strade e passaggi pubblici.



## **TITOLO IX SANZIONI**

### **Art. 41 Sanzioni pecuniarie e procedimento per la loro applicazione**

Chiunque violi le norme del presente regolamento, salvo che il fatto illecito costituisca reato o non sia punito da disposizioni legislative speciali, in conformità al disposto dell'Art. 7 bis del D.Lgs 18/08/ 2000 n. 267, è punito con il pagamento di una sanzione amministrativa pecuniaria così stabilita:

- per le violazioni alle disposizioni degli articoli numero 6, 7, 8, 9, 10, 12, 14, 15, 16, 18, 19, 20, 22, 23, 24, 25, 27, 28, 29, 33, 34, 35, 36, 37 del presente regolamento, applicazione di una sanzione amministrativa pecuniaria compresa tra il minimo di € 38,00 ed il massimo di € 228,00.
- per le violazioni alle disposizioni degli articoli numero 11, 13, 17 e 42 del presente regolamento, applicazione di una sanzione amministrativa pecuniaria compresa tra il minimo di € 76,00 ed il massimo di € 456,00.

L'accertamento delle violazioni alle norme del presente regolamento e le procedure di applicazione delle previste sanzioni amministrative sono effettuate secondo il disposto delle norme della legge del 24/11/1981 n.º 689 "Modifiche al sistema penale" e successive modifiche ed integrazioni.

Quando le norme del presente regolamento dispongono che oltre alla sanzione amministrativa pecuniaria vi sia la congiunta applicazione di sanzioni accessorie, quali l'obbligo di cessare un'attività ed un comportamento o la rimessa in pristino dei luoghi, il personale accertatore ne deve fare espressa menzione nel Verbale di accertamento e contestazione della violazione.

I proventi delle sanzioni amministrative pecuniarie applicate per l'accertata violazione delle norme del presente regolamento spettano in via esclusiva al Comune di Candiana.

### **Art. 42 Rimessa in pristino**

Oltre al pagamento della sanzione pecuniaria prevista, il Sindaco può ordinare la rimessa in pristino e disporre, in caso di inottemperanza, l'esecuzione d'ufficio. In tal modo le spese sostenute per l'esecuzione in danno sono a totale carico del trasgressore inadempiente a cui saranno altresì attribuite direttamente le responsabilità civili e penali per qualsiasi incidente o danno derivante dalla mancata esecuzione.

### **Art. 43 Omessa ottemperanza alle ordinanze**

Chiunque non ottemperi alle ordinanze emanate dall'Autorità comunale competente in materia di polizia rurale, salvi i casi previsti dall'art. 650 del codice penale o da altre leggi o regolamenti generali o speciali, è punito con l'applicazione di una sanzione amministrativa pecuniaria compresa tra il minimo di € 52,00 ed il massimo di € 312,00.

## **TITOLO X DISPOSIZIONI TRANSITORIE E FINALI**

### **Art. 44 Entrata in vigore**

Il presente regolamento entrerà in vigore dopo quindici giorni di pubblicazione all'Albo Pretorio ed abroga il precedente regolamento di polizia rurale, le ordinanze, le consuetudini riguardanti le materie contemplate nel presente regolamento se ed in quanto contrastanti con lo stesso.

### **Art. 45 Norma finale**

Nel caso di successiva entrata in vigore di norme di legge che siano in contrasto con alcune disposizioni contenute nel presente regolamento, tali singole disposizioni in contrasto si considerano implicitamente abrogate trovando applicazione in questi casi le norme di legge statali o regionali vigenti.

## ***Allegato 1- DISTANZE DEI FOSSI DALLE STRADE***

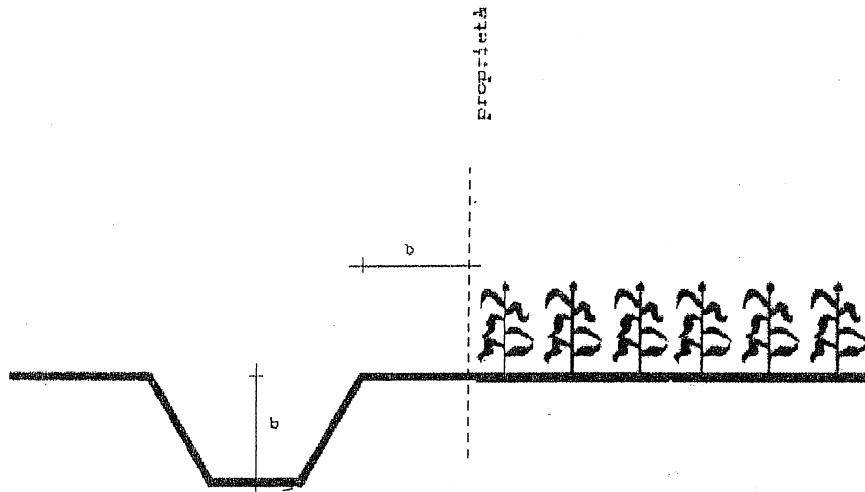
APERTURA DI FOSSI A CONFINE DI PROPRIETA'  
APERTURA DI FOSSI A BORDO STRADA

## ***Allegato 2 - DISTANZE DEGLI ARBUSTI DALLE STRADE***

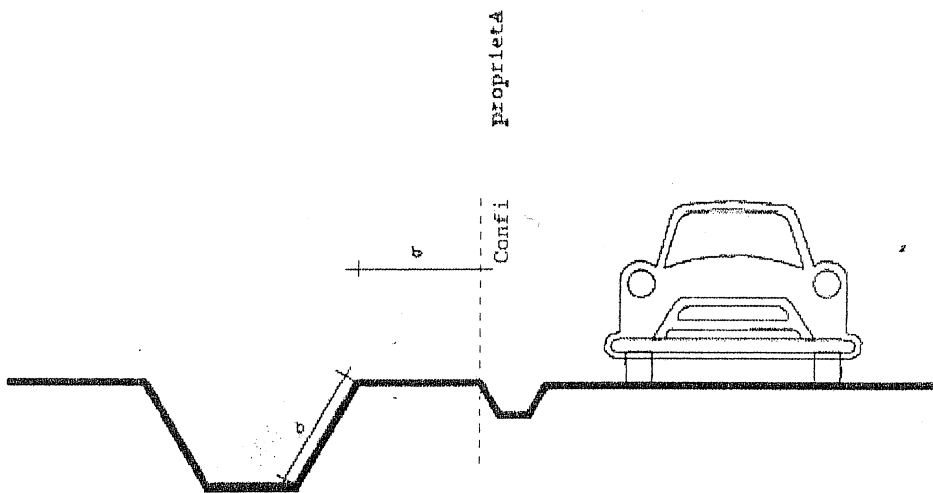
### **CLASSIFICAZIONE DELLE PIANTE**

ALBERI D'ALTO FUSTO (oltre 3.00 mt)  
ALBERI DI MEDIO FUSTO (Fino a 3.00 mt)  
ALBERI DI PICCOLO FUSTO (meno di 2.50 mt alberi da frutto, viti, arbusti ecc.)  
CEPPAIE (Robinie 2.00 mt)

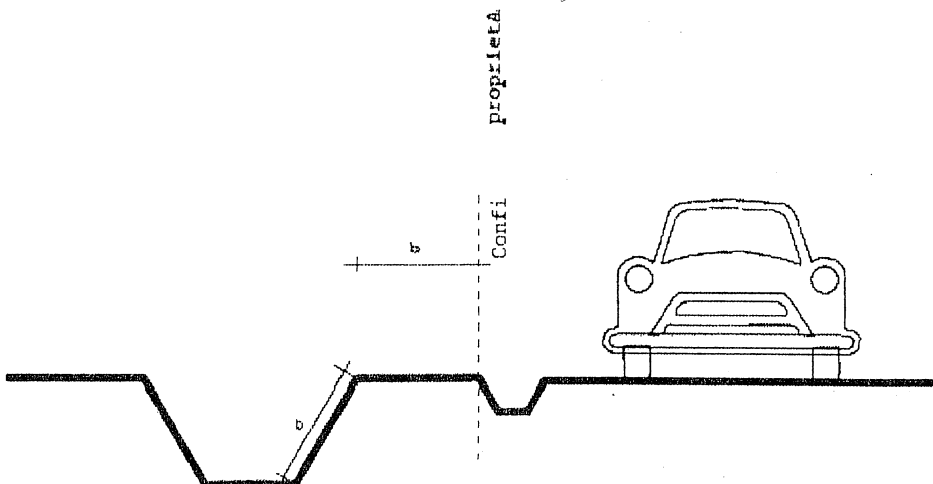
## Allegato 1- DISTANZE DEI FOSSI DALLE STRADE



APERTURA DI FOSSI A CONFINE DI PROPRIETA



APERTURA DI FOSSI A BORDO STRADA



## Allegato 2 - DISTANZE DEGLI ARBUSTI DALLE STRADE

